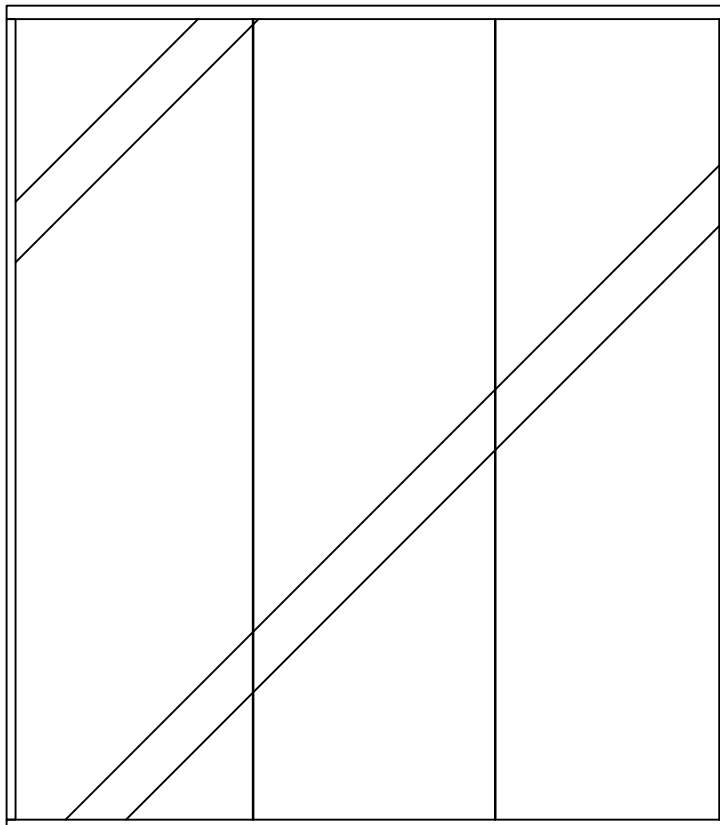


Modus - Glass Front

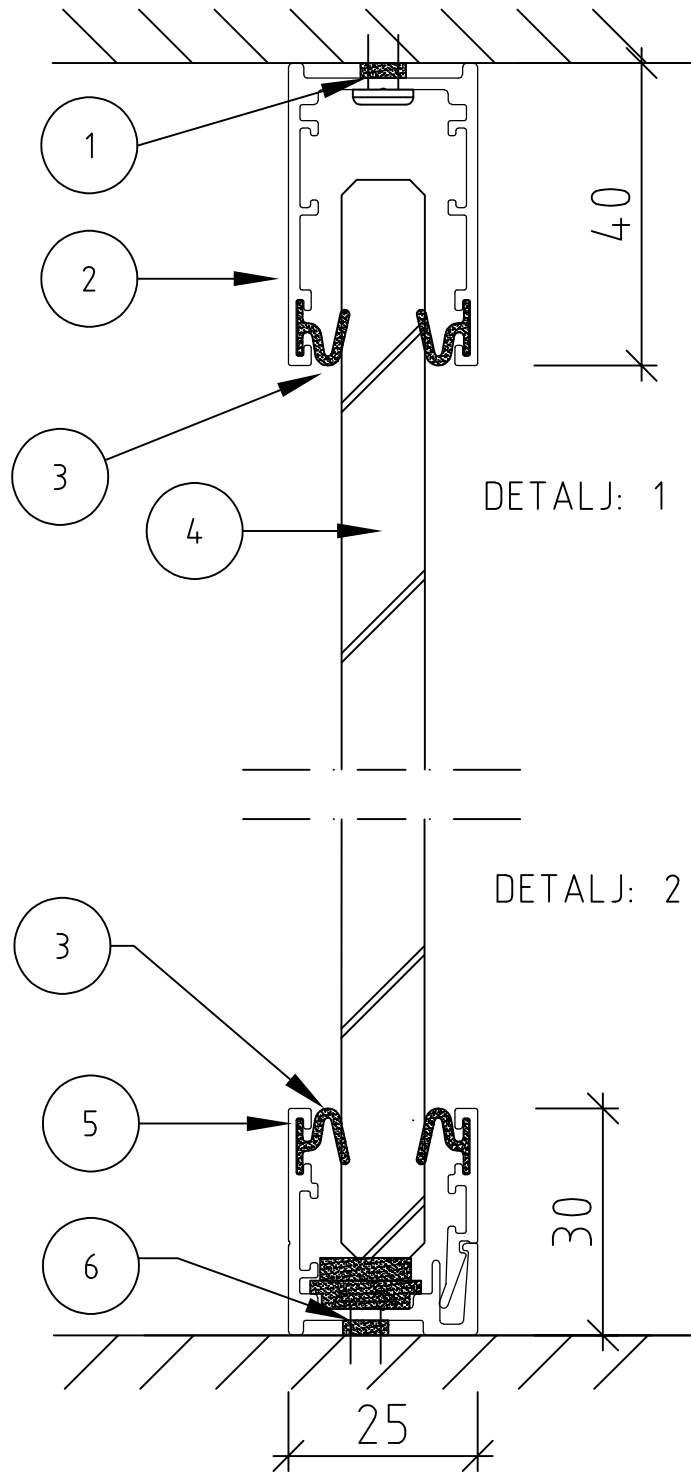
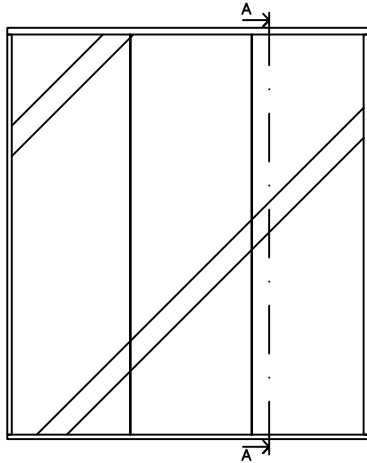
10,38mm Lamellglas Rw 34 dB

10,5mm Ljudlamellglas Rw 39 dB



Modus - Glass Front


10,38mm Lamellglas Rw 34 dB
10,5mm Ljudlamellglas Rw 39 dB



FÖRKLARINGAR

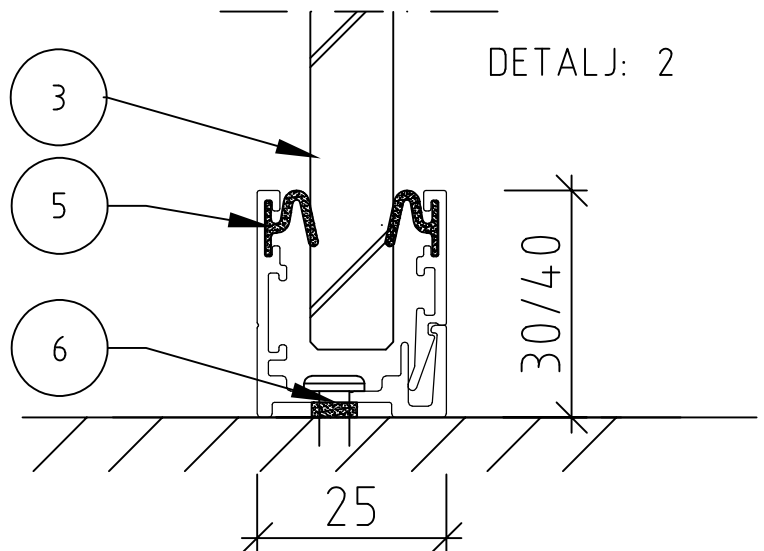
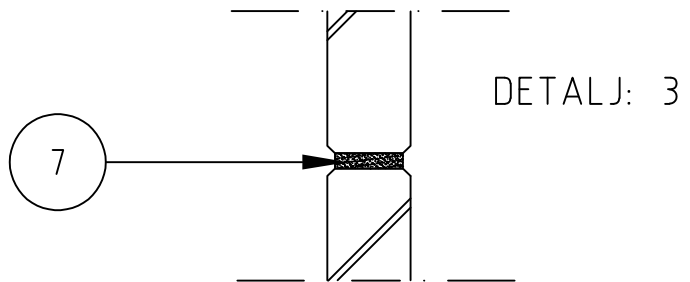
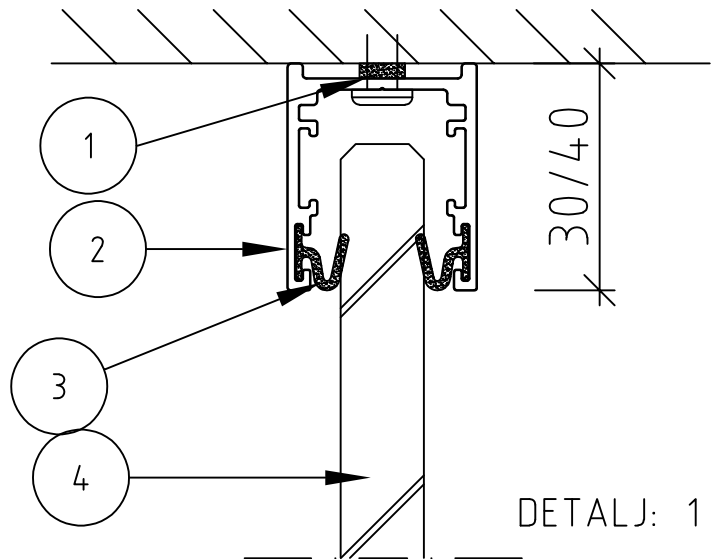
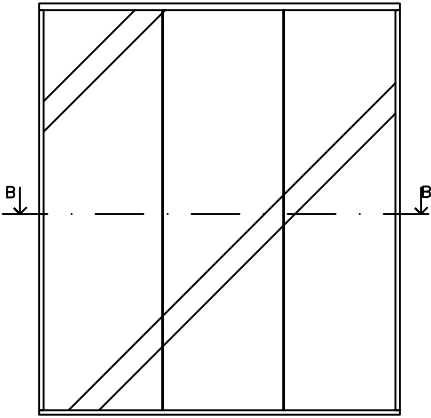
- 1 INFÄSTNING TAK
- 2 TAKPROFIL ALUMINIUM
- 3 TÄT.LIST
- 4 10,38 alt.10,5 mm LAM.GLAS
- 5 GÖLVPROFIL ALUMINIUM
- 6 INFÄSTNING GOLV

SEKTION A-A

Datum 2021-05-25	Ritningsnr GF-100	Ansvarig LEEV	 <p>Modus Sverige AB Fannys väg 5 131 54 NACKA info@modusverige.se</p>
Produkt Modus - Glass Front 10,38mm Lamellglas Rw 34 dB 10,5mm Ljudlamellglas Rw 39 dB			
Skala: 1:1	Format:	Rev: 2021-1	

Modus - Glass Front


10,38mm Lamellglas Rw 34 dB
10,5mm Ljudlamellglas Rw 39 dB



FÖRKLARINGAR

- 1 INFÄSTNING SIDA
- 2 ANSLUTNINGSPROFIL ALU.
- 3 TÄT.LIST
- 4 10,38 alt.10,5 mm LAM.GLAS
- 5 ANSLUTNINGSPROFIL ALU.
- 6 INFÄSTNING SIDA
- 7 SKARVTEJP 2MM

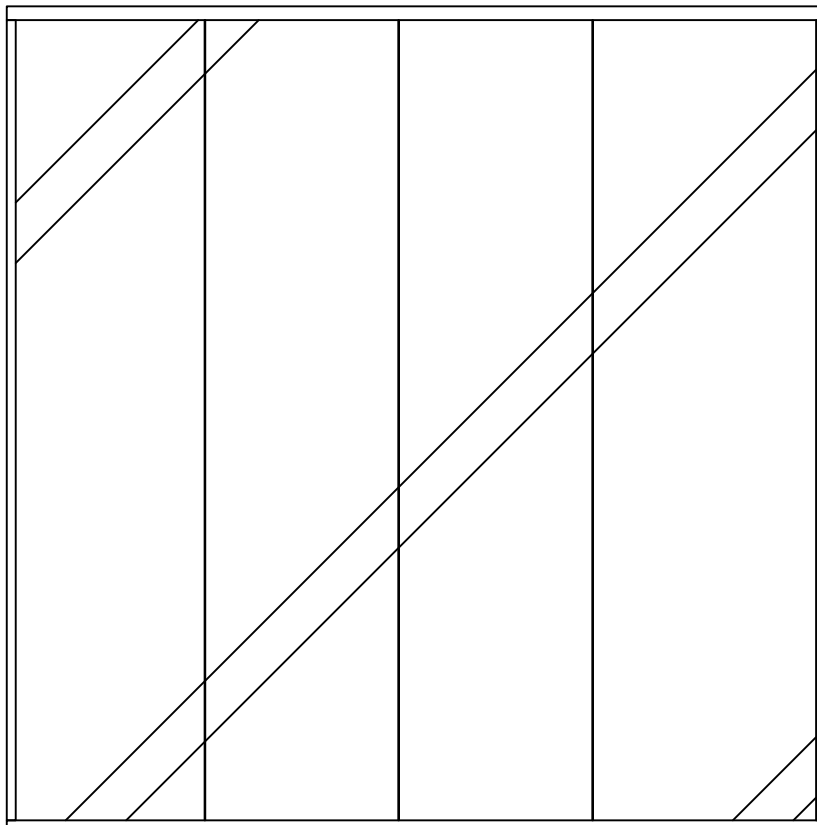
SEKTION B-B

Datum 2024-05-25	Ritningsnr GF-100	Ansvarig LEEV	 <p>Modus Sverige AB Fännys väg 5 131 54 NACKA info@modussverige.se</p>
Produkt Modus - Glass Front 10,38mm Lamellglas Rw 34 dB 10,5mm Ljudlamellglas Rw 39 dB			
Skala: 1:1	Format:	Rev: 2020-1	

Modus - Glass Front

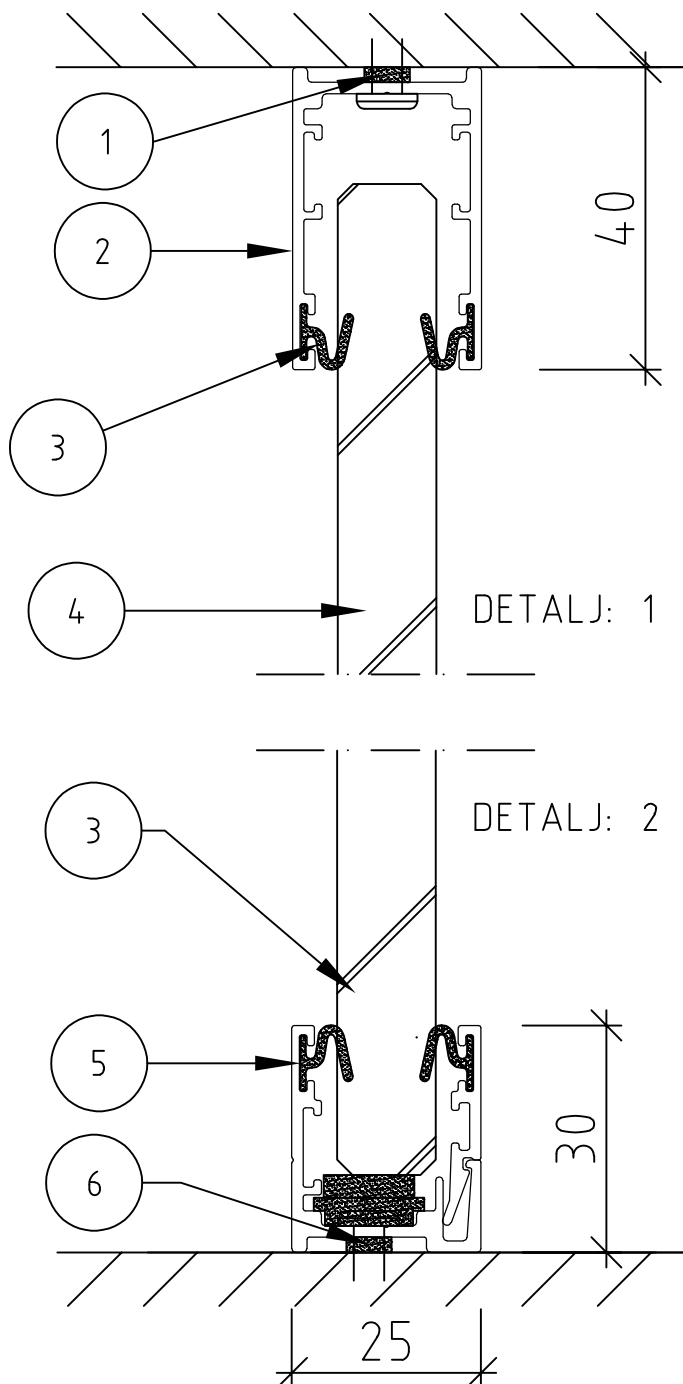
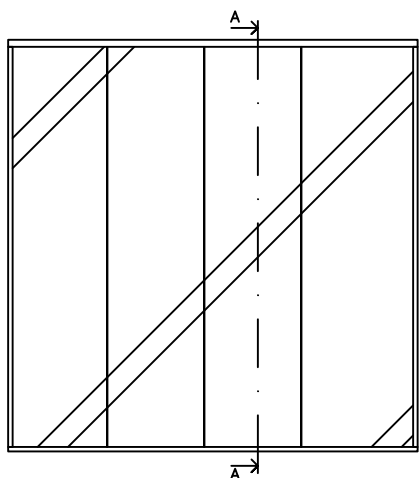
12,38mm Lamellglas Rw 35 dB

12,5mm Ljudlamellglas Rw 40 dB



Modus - Glass Front


12,38mm Lamellglas Rw 35 dB
12,5mm Ljudlamellglas Rw 40 dB



FÖRKLARINGAR

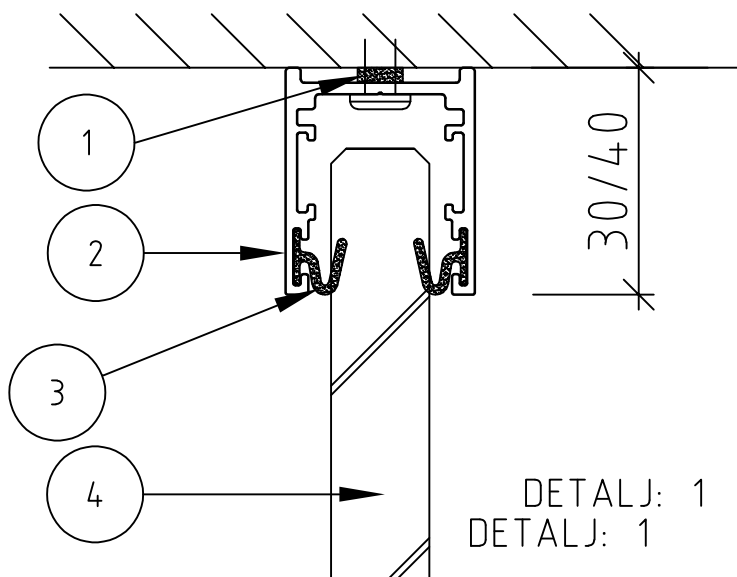
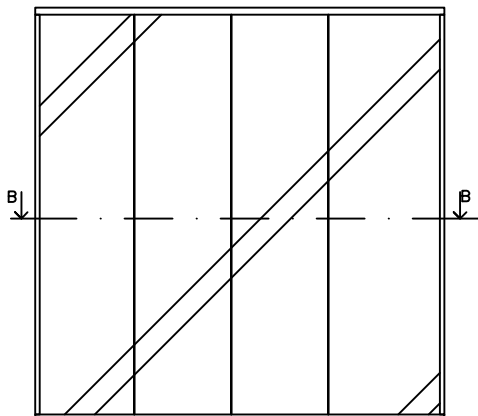
- 1 INFÄSTNING TAK
- 2 TAKPROFIL ALUMINIUM
- 3 TÄT.LIST
- 4 12,38 alt. 12,5 mm LAM.GLAS
- 5 GOLVPROFIL ALUMINIUM
- 6 INFÄSTNING GOLV

SEKTION A:A

Datum 2021-05-25	Ritningsnr GF-100	Ansvarig LEEVI	 <p>Modus Sverige AB Fannys väg 5 131 54 NACKA info@modusverige.se</p>
Produkt Modus - Glass Front 12,38mm Lamellglas Rw 35 dB 12,5mm Ljudlamellglas Rw 40 dB			
Skala: 1:1, 1:10	Format:	Rev: 2020-1	

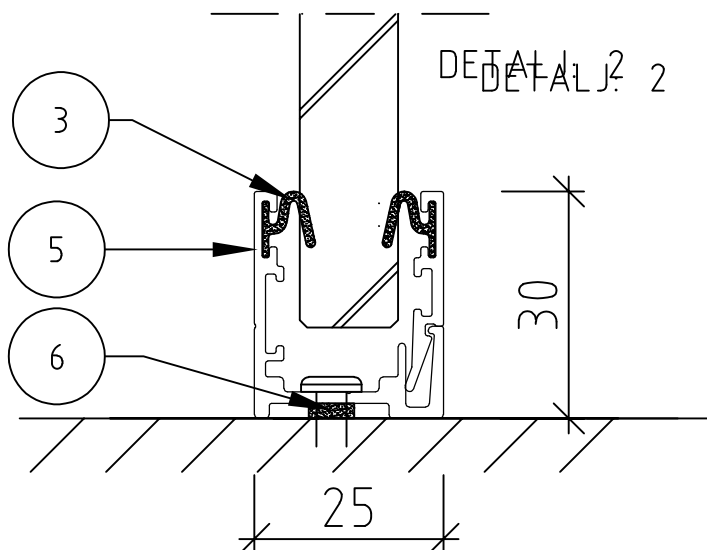
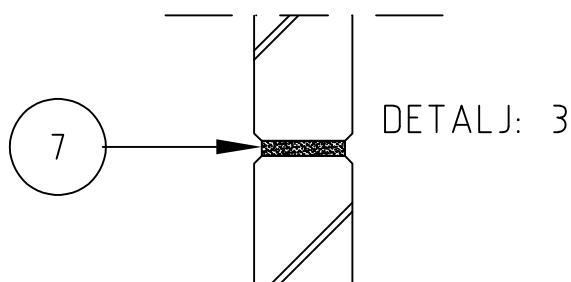
Modus - Glass Front

12,38mm Lamellglas Rw 35 dB
12,5mm Ljudlamellglas Rw 40 dB




FÖRKLARINGAR

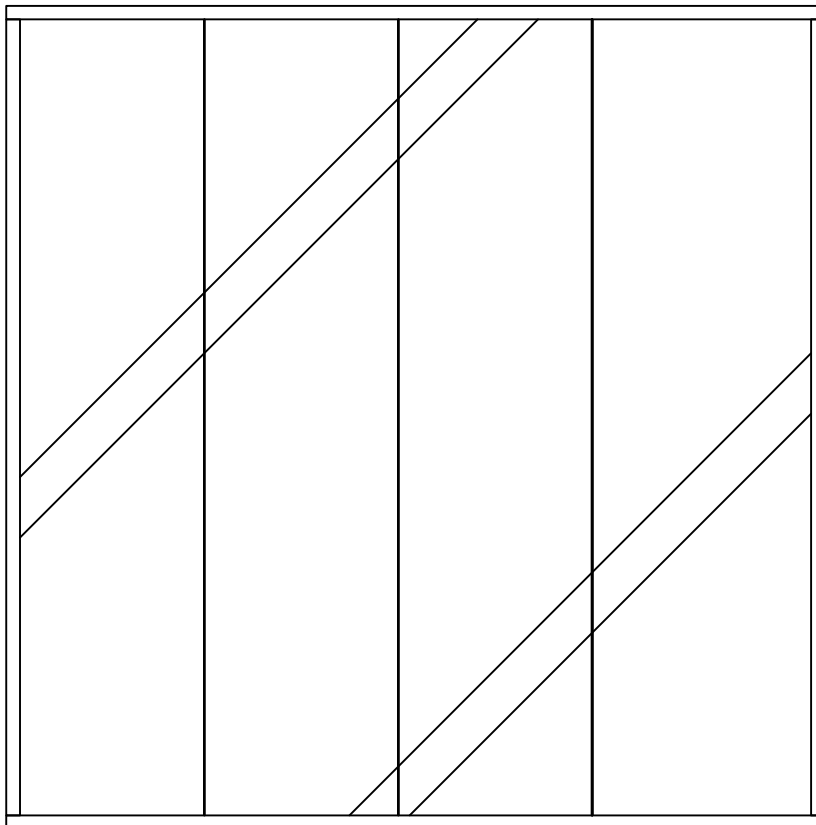
- 1 INFÄSTNING SIDA
- 2 ANSLUTNINGSPROFIL ALU.
- 3 TÄT.LIST
- 4 12,38 alt.12,5 mm LAM.GLAS
- 5 ANSLUTNINGSPROFIL ALU.
- 6 INFÄSTNING SIDA
- 7 SKARVTEJP 2MM



SEKTION B:B

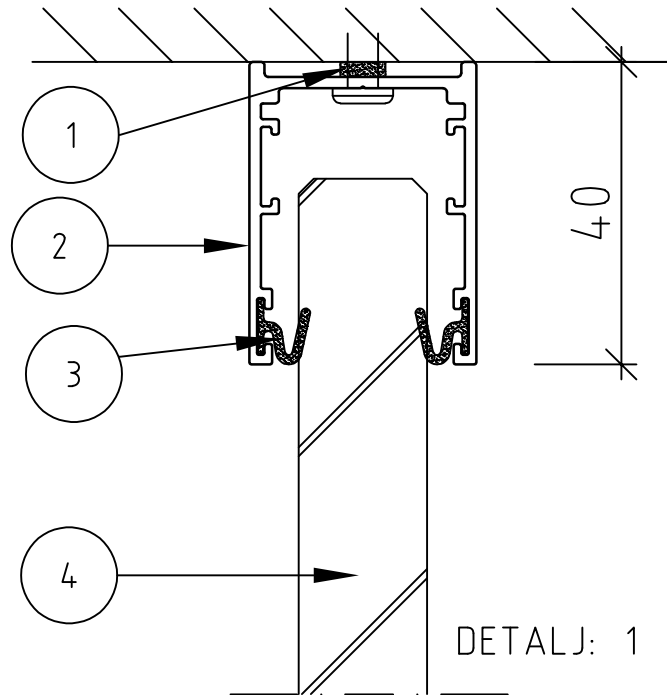
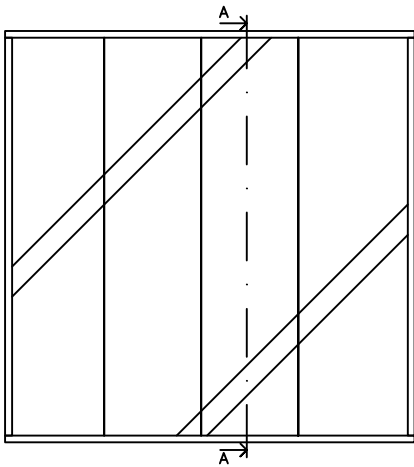
Datum 2021-03-25	Ritningsnr GR-100	Ansvarig LEEV	 Modus Sverige AB Fannys väg 5 131 54 NACKA info@modusverige.se
Produkt Modus - Glass Front 12,38mm Lamellglas Rw 35 dB 12,5mm Ljudlamellglas Rw 40 dB			
Skala: 1:1 1:0	Format:	Rev: 2020-1	

Modus - Glass Front
16,76mm Lamellglas Rw 42 dB



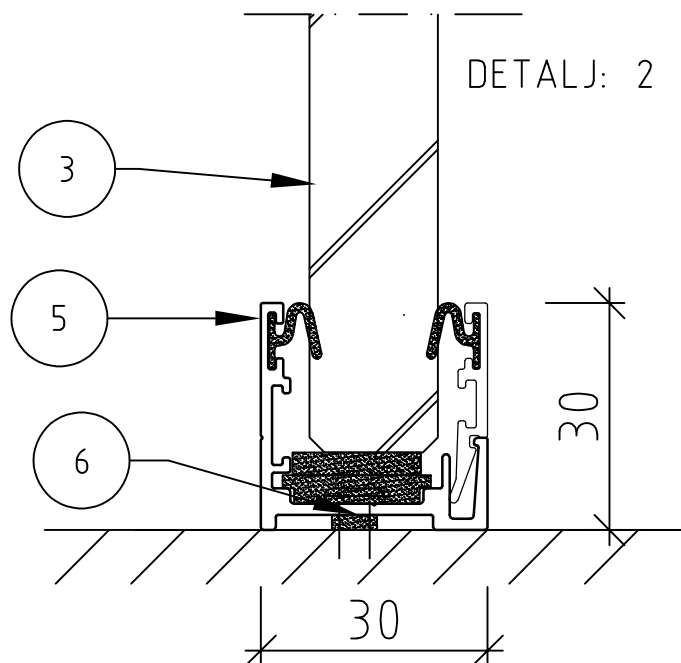
Modus - Glass Front

16,76mm Lamellglas Rw 42 dB




FÖRKLARINGAR

- 1 INFÄSTNING TAK
- 2 TAKPROFIL ALUMINIUM
- 3 TÄT.LIST
- 4 16,76 mm LAMELLGLAS
- 5 GOLVPROFIL ALUMINIUM
- 6 INFÄSTNING GOLV

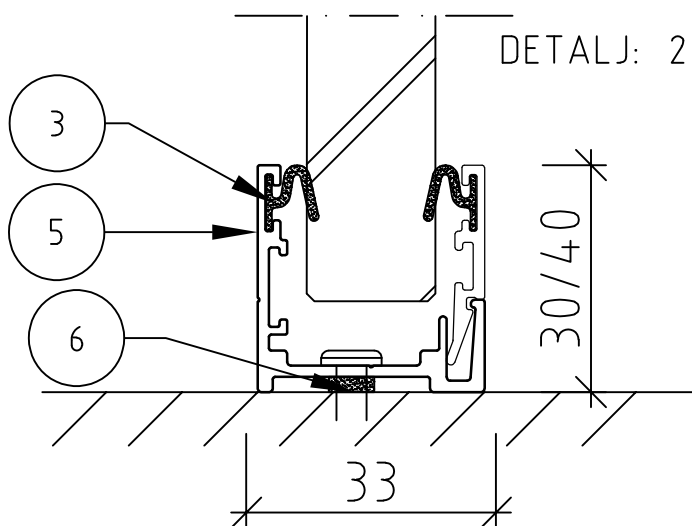
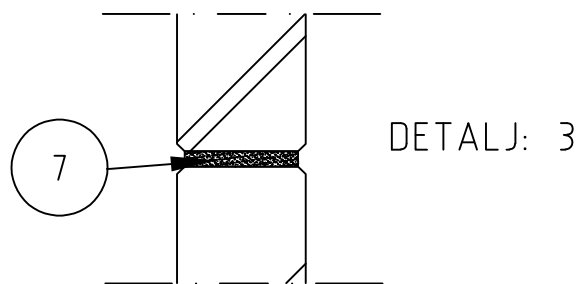
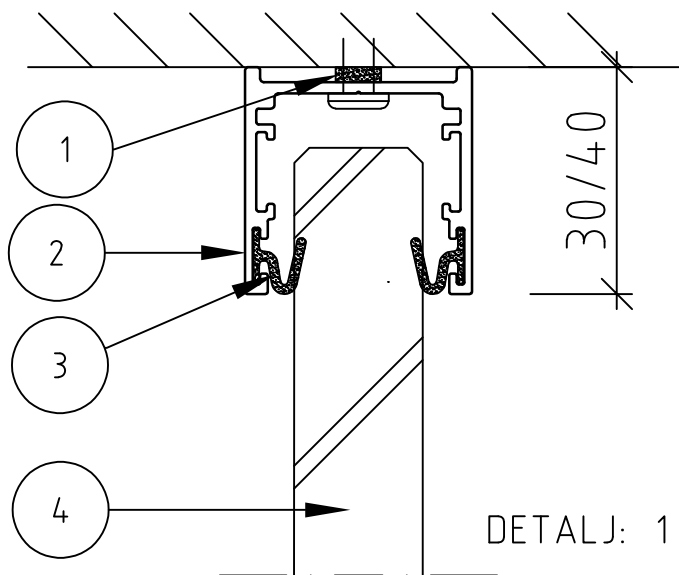
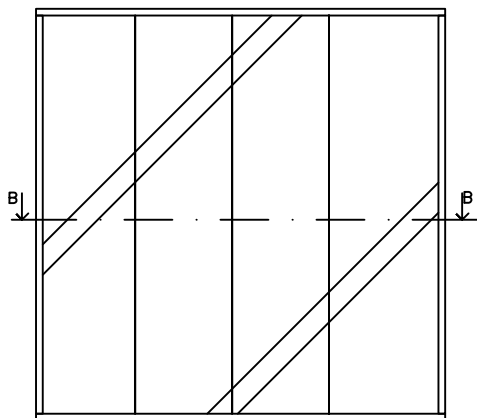


SEKTION A:A

Datum 2021-03-23	Ritningsnr GF-100	Ansvarig LELV	 Modus Sverige AB Fannys väg 5 131 54 NACKA info@modusverige.se
Produkt Modus - Glass Front 16,76mm Lamellglas Rw 42 dB			
Skala: 1:1, 1:10	Format:	Rev: 2020-1	

Modus - Glass Front


16,76mm Lamellglas Rw 42 dB



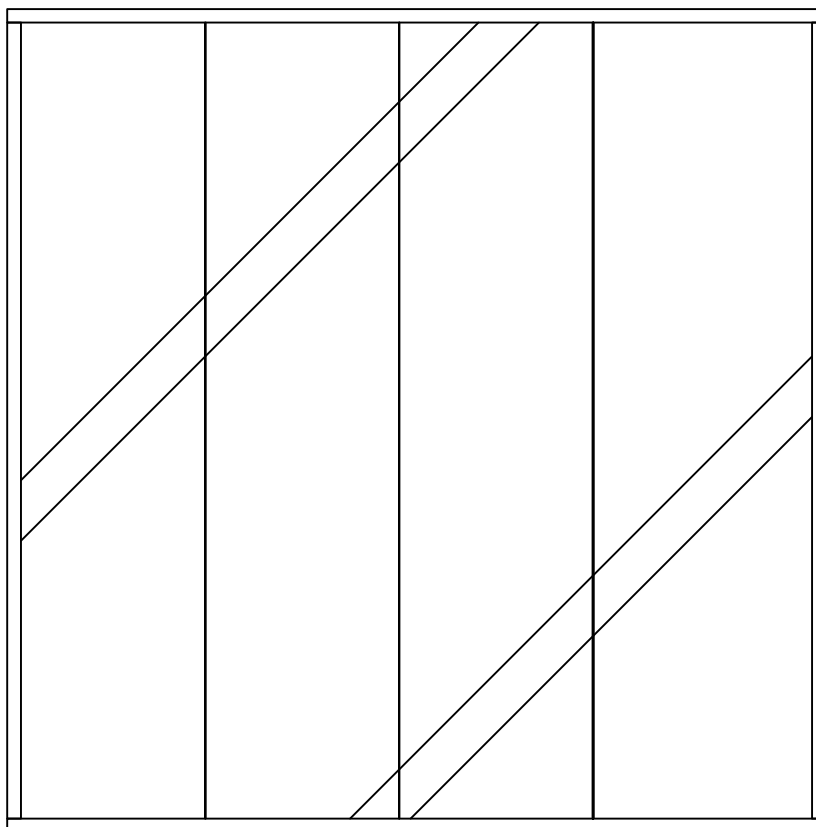
FÖRKLARINGAR

- 1 INFÄSTNING SIDA
- 2 ANSLUT.PROFIL ALU.
- 3 TÄT.LIST
- 4 16,76 mm LAM.GLAS
- 5 ANSLUT.PROFIL ALU.
- 6 INFÄSTNING SIDA
- 7 SKARVTEJP 2MM

SEKTION B:B

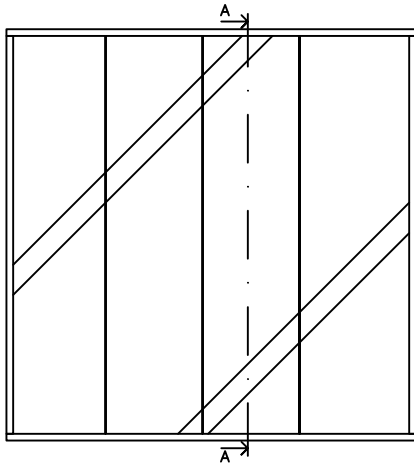
Datum 2020-05-25	Ritningsnr GF-100	Ansvarig LEEV	 Modus Sverige AB Fannys väg 5 131 54 NACKA info@modusverige.se
Produkt Modus - Glass Front 16,76mm Lamellglas Rw 42 dB			
Skala: 1:1, 1:10	Format:	Rev: 2020-1	

Modus - Glass Front
20,76mm Lamellglas Rw 43 dB



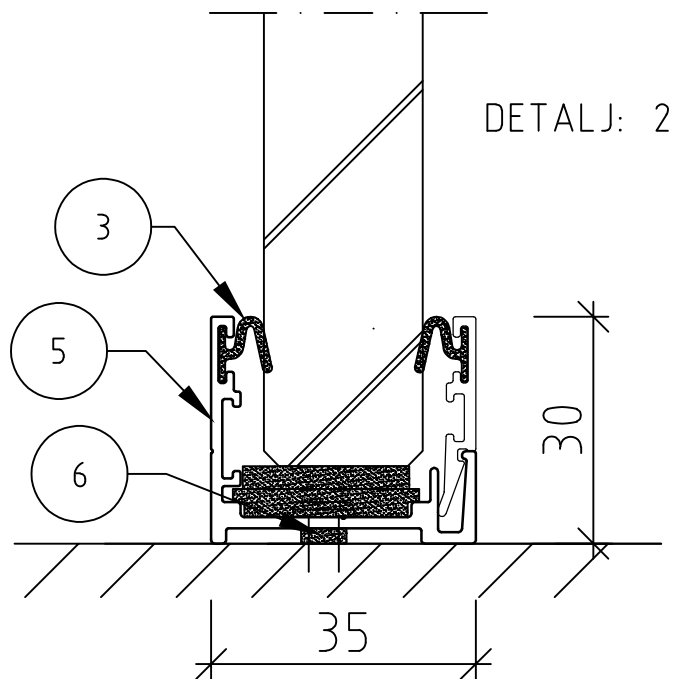
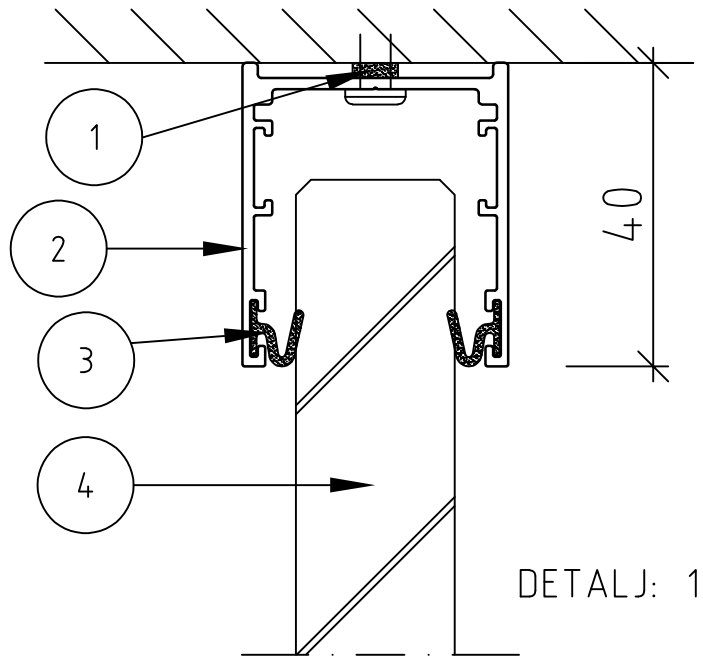
Modus - Glass Front

20,76mm Lamellglas Rw 43 dB




FÖRKLARINGAR

- 1 INFÄSTNING TAK
- 2 TAKPROFIL ALUMINIUM
- 3 TÄT.LIST
- 4 20,76 mm LAMELLGLAS
- 5 GOLVPROFIL ALUMINIUM
- 6 INFÄSTNING GOLV

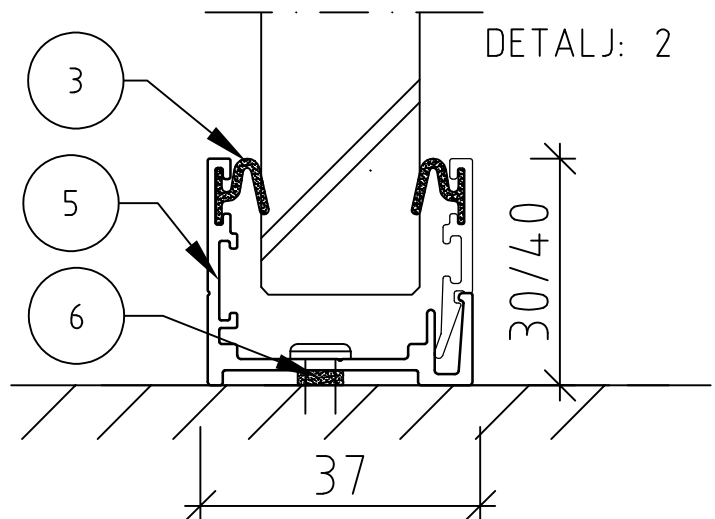
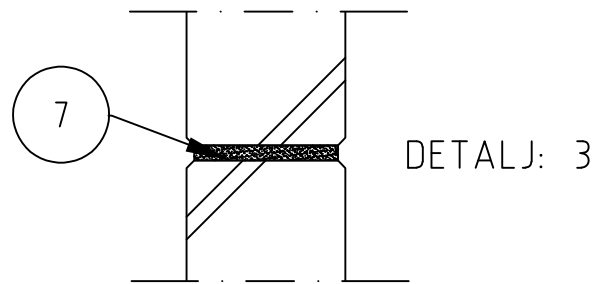
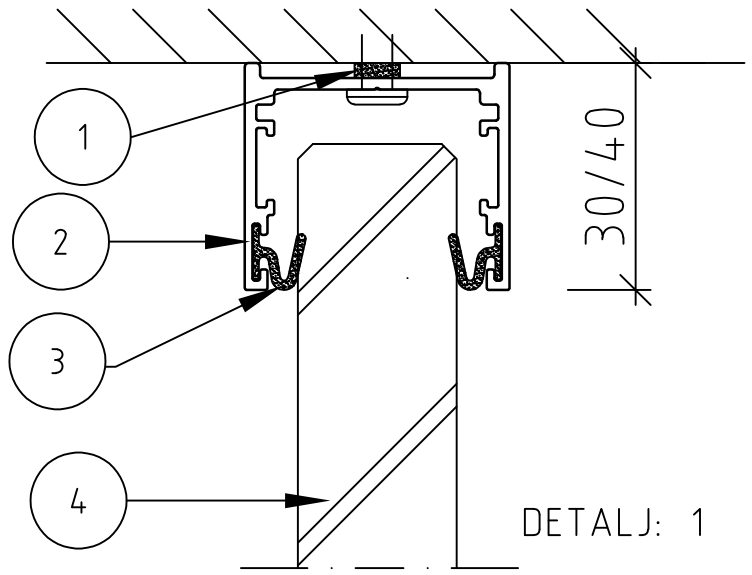
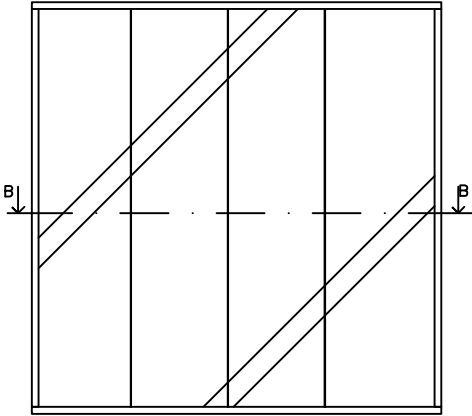


SEKTION A:A

Datum 2021-05-25	Ritningsnr GF-100	Ansvarig LEEV	 <p>Modus Sverige AB Fannys väg 5 131 54 NACKA info@modusverige.se</p>
Produkt Modus - Glass Front 20,76mm Lamellglas Rw 43 dB			
Skala: 1:1 1:0	Format:	Rev: 2020-1	

Modus - Glass Front


20,76mm Lamellglas Rw 43 dB



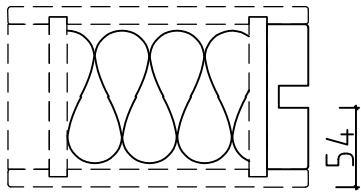
FÖRKLARINGAR

- 1 INFÄSTNING SIDA
- 2 ANSLUTS.PROFIL ALU.
- 3 TÄT.LIST
- 4 20,76 mm LAM.GLAS
- 5 ANSLUTS.PROFIL ALU.
- 6 INFÄSTNING SIDA
- 7 SKARVTEJP 2MM

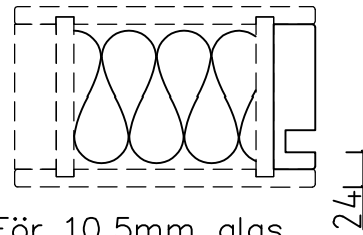
SEKTION B:B

Datum 2021-05-25	Ritningsnr GF-100	Ansvarig LEEV	 Modus Sverige AB Fannys väg 5 131 54 NÄCKA info@modusverige.se
Produkt Modus - Glass Front 20,76mm Lamellglas Rw 43 dB			
Skala: 1:1, 1:10	Format:	Rev: 2020-1	

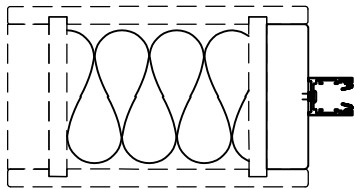
ALTERNATIVA ANSLUT MOT GLASS FRONT SNICKERIER



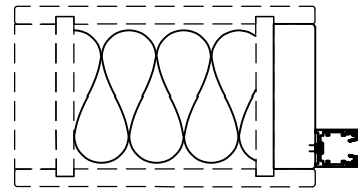
För 10,5mm glas
Centriskt
Glasspåret anpassas efter
anslutande glastyg +3mm.



För 10,5mm glas
Ej centriskt
Glasspåret anpassas efter
anslutande glastyg +3mm.

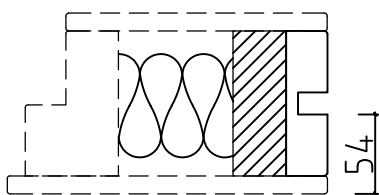


Slät Avslutningsbräda
och anslutningsprofil

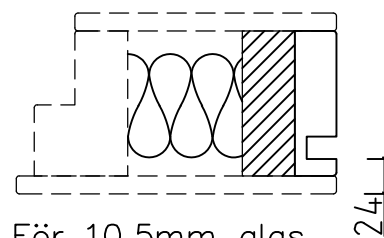


Slät Avslutningsbräda
och anslutningsprofil

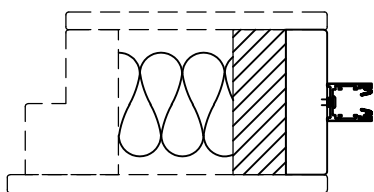
ALTERNATIVA AVSLUT MOT PORTALER



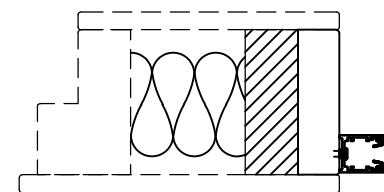
För 10,5mm glas
Centriskt
Glasspåret anpassas efter
anslutande glastyg +3mm.



För 10,5mm glas
Ej centriskt
Glasspåret anpassas efter
anslutande glastyg +3mm.

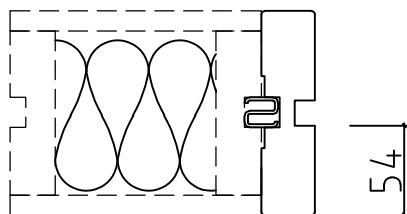


Slät Avslutningsbräda

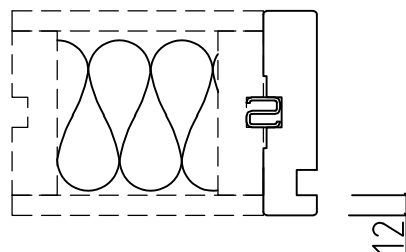


Regel med tät.list

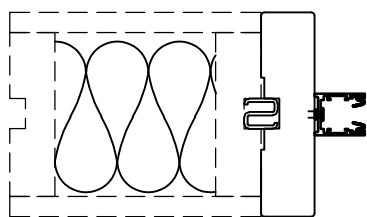
ALTERNATIVA ANSLUT MOT FLUSH FRONT SNICKERIER



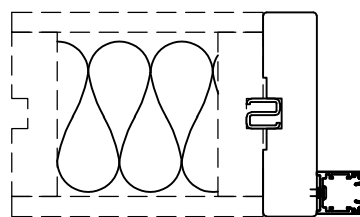
För 10,5mm glas
Centriskt
Glasspåret anpassas efter
anslutande glastyp +3mm.



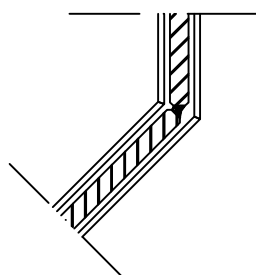
För 10,5mm glas
Ej centriskt
Glasspåret anpassas efter
anslutande glastyp +3mm.



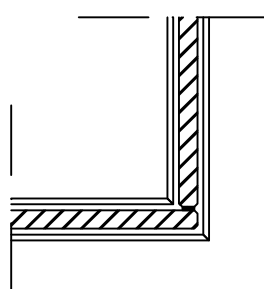
Slät Avslutningsbräda
och anslutningsprofil



Slät Avslutningsbräda
och anslutningsprofil



45° HÖRN



ALT. 90° HÖRN